



UHB-ZK型砂浆泵 使用说明书

⚠ 使用产品前请仔细阅读说明书

安徽卧龙泵阀股份有限公司

(原皖南氟塑料泵阀厂)

目 录

安全部分

- 一、安全警告事项..... 1
- 二、安全注意事项..... 1

产品介绍

- 一、用途及特点..... 2
- 二、包装与检查..... 2
- 三、型号意义..... 2
- 四、型号及参数..... 2
- 五、使用范围..... 3
- 六、结构与主要零部件名称..... 4
- 七、安装尺寸..... 4

安装部分

- 一、安装要点..... 7
- 二、管道..... 7

使用及维护部分

- 一、使用前的注意事项..... 8
- 二、启动和运行..... 8
- 三、维修和保养..... 9
- 四、拆卸和组装..... 9
- 五、服务承诺..... 9
- 六、常见故障与排除..... 10

安全须知

在使用泵之前要仔细阅读本“安全须知”。以免发生意外和避免其他财产的损坏或损失。

要遵守“安全部分”中的说明。本使用说明书是非常重要的，可使泵的操作者或其他人避免受到伤害或减少财产损失。

一、安全警告事项

- (1) 在维修等工作之前，要切断电源！当有人在维护泵时，要注意防止其他操作人员因失误而打开电源。在噪音大或者光线差的环境，在电源开关旁应放置醒目的标志，以告知其他人员。在维护期间，电源开关被错误的打开将导致严重的事故，甚至人员伤亡。每一个相关人员都要小心。
- (2) 更换管道系统或对泵进行拆卸或组装时要戴上保护工具，如安全护目镜、防护手套、防护衣等。
- (3) 起吊泵时，应用链或带穿过吊环和电机，使得泵和电机保持水平。被吊起的泵下面严禁站人。
- (4) 泵输送下面所列的危险液体时，必须对泵进行日常定时检查及管理，以免液体泄漏。一旦泄漏，该危险液体（或挥发成气体）将会导致爆炸、火灾或人员伤亡。

a: 易燃易爆液体

b: 腐蚀性或有毒液体

c: 对人体有害的液体

二、安全注意事项

- (1) 禁止空运转：空运转会使油封结构泵的油封密封件摩擦损坏；机械密封结构泵的机械密封干摩擦损坏，从而造成泵损坏。（进出口阀门关闭状态下运行，也视为空运转）。
- (2) 防止静电破坏：输送导电率低的液体时，如超纯净水或含氟惰性液体时，在泵中会产生静电，这会引发放电和泵的损坏，应采取防静电产生、引走静电或者其他措施。
- (3) 泵维护人员应具有专业知识和操作经验。
- (4) 特定材料的离心泵只能用于特定的工况，否则，将无法保证泵正常性能及寿命，甚至导致事故的发生。
- (5) 现场的通风要求：输送易挥发有毒气体的介质时，必须采取安全措施，如安装换气设备，以防止突发事故时的液体泄漏。
- (6) 防止液体的泄漏：必须对由于突发事件或管道损坏引起的液体泄漏采取防范措施，避免液体直接流入地面。
- (7) 根据电机的规格，例如额定电压和额定功率等，选用电磁开关。
- (8) 如果泵在户外，电气线路必须采取防护措施，以防开关进水。
- (9) 电磁开关和按钮开关要安全安装，并远离泵。

一、用途及特点

本产品广泛应用于：各类酸、碱、盐、油类、食品饮料、酒类等液体，具体应用于化工行业的各种硫酸、盐酸、碱类、油类等清液或料浆工况；有色冶炼行业中湿法冶炼中的各种酸液、矿浆、料浆、电解液、污水等介质；水处理、环保行业中的各类污水及脱硫除尘；钢铁业的酸洗等多种工况。该系列泵不仅可以替代以上行业中的国内同行业金属与非金属产品，也是进口设备国产化的首选产品。

特点：该系列泵采用超高分子聚乙烯（UHMWPE）制造，其耐腐蚀性能优良、耐磨性能优异（居各种塑料之首）耐冲击性能强。泵的密封采用油封密封、机械密封两种密封方式，既可以输送含细颗粒的腐蚀性液体，也可以输送含固体颗粒的料浆和含各种杂质的污水，尤其在输送含细颗粒的腐蚀性液体和输送氢氟酸、氟硅酸、磷酸、混酸、电解液、盐酸、稀硫酸、浓碱等方面显示了优良性能。

二、包装与检查

打开包装箱、包装袋后请对以下项目进行检查：

- （1）产品、附件（包括用户要求提供的其它资料）与装箱单是否相符、齐全；
- （2）检查泵和电机铭牌上的各项数据，确认是否符合订购要求；
- （3）产品在运输过程中是否有损坏，各联结螺栓有无松动。

三、型号意义

UHB-ZK50/20-20

UHB：高分子材料代号

20：流量是20m³/h

ZK：用途标志：Z-杂质砂浆 K-半开式叶轮

20：扬程是20m

50：泵进口直径是50mm

四、型号及参数

序号	型 号	流量 m ³ /h	扬程 m	效率 %	汽蚀余量 m	进口×出口 mm	转数 r/min	电机功率 kw	整机质量 kg
1	UHB-ZK40/10-20	10	20	28	3.0	40×32	2900	3	100
2	UHB-ZK40/10-30	10	30	36	3.0	40×32	2900	4	105
3	UHB-ZK50/20-20	20	20	37	3.0	50×40	2900	4	130
4	UHB-ZK50/20-30	20	30	36.5	3.0	50×40	2900	5.5	150
5	UHB-ZK50/15-50	15	50	35	3.5	50×40	2900	11	
6	UHB-ZK50/15-80	15	80	42	4	50×40	2900	18.5	
7	UHB-ZK65/30-20	30	20	36	3.5	65×50	2900	5.5	150
8	UHB-ZK65/30-30	30	30	37	3.5	65×50	2900	7.5	150
9	UHB-ZK65/30-50	30	50	35.5	3.5	65×50	2900	15	280
10	UHB-ZK65/25-80	25	80	40	4.5	65×50	2900	18.5	450
11	UHB-ZK80/45-35	45	35	40	3.5	80×65	2900	15	260

续型号及参数

序号	型 号	流量 m ³ /h	扬程 m	效率 %	汽蚀余量 m	进口×出口 mm	转数 r/min	电机功率 kw	整机质量 kg
12	UHB-ZK80/50-20	50	20	39	4.0	80×65	2900	11	262
13	UHB-ZK80/50-30	50	30	40	3.5	80×65	2900	15	260
14	UHB-ZK80/50-50	50	50	41	4.0	80×65	2900	18.5	280
15	UHB-ZK80/50-80	50	80	50	5.0	80×65	2900	30	540
16	UHB-ZK100/60-35	60	35	40	4.0	100×80	2900	18.5	345
17	UHB-ZK100/60-50	60	50	40	4.0	100×80	2900	22	380
18	UHB-ZK100/100-40	100	40	40	4.0	100×80	2900	30	440
19	UHB-ZK100/100-80	100	80	55	5.5	100×80	2900	45	700
20	UHB-ZK125/140-28	140	28	46	5.0	125×100	2900	30	400
21	UHB-ZK150/250-30	250	30	55	4.0	150×125	1450	45	840
22	UHB-ZK200/400-25	400	25	64	5.5	200×150	1450	75	1180
23	UHB-ZK200/400-32	400	32	62	5.5	200×150	1450	75	1180
24	UHB-ZK250/500-32	500	32	66	6.0	250×200	1450	90	1350
25	UHB-ZK250/600-32	600	32	65	6.0	250×200	1450	110	1580
26	UHB-ZK250/600-50	600	50	69	6.0	250×200	1450	160	
27	UHB-ZK250/800-32	800	32	71	7.4	250×200	1450	132	1680
28	UHB-ZK250/800-50	800	50	70	7.6	250×200	1450	200	
29	UHB-ZK300/1000-32	1000	32	72	8.5	300×250	1450	160	
30	UHB-ZK300/1000-50	1000	50	71	8.5	300×250	1450	250	
31	UHB-ZK300/1200-32	1200	32	73	9.5	300×250	1450	200	
32	UHB-ZK300/1200-50	1200	50	72	9.6	300×250	1450	315	
33	UHB-ZK350/1400-32	1400	32	72	6.1	350×300	980	250	
34	UHB-ZK350/1400-50	1400	50	70	6.1	350×300	980	355	
35	UHB-ZK350/1600-32	1600	32	72	6.7	350×300	980	250	
36	UHB-ZK350/1600-50	1600	50	71	6.7	350×300	980	400	

备注：

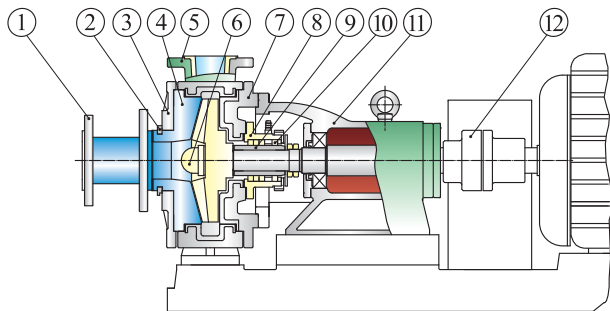
1. 如果介质比重超过1.3 g/cm³时，建议客户适当增加配套电机的功率。
2. 当介质含有HF酸或一些特殊介质时，须针对具体介质更换特定配件。
3. 使用工况点流量过小时，出口应接回流管，具体可咨询公司技术部门。

五、使用范围

1. 耐压极限：耐压极限为1.0MPa，要注意泵的输出压力不能超过耐压极限。
2. 使用温度范围：-20~85℃；环境温度变化范围：0~40℃；环境湿度变化范围：35~85%RH。
3. 可输送清液或含有颗粒的料浆（固含量≤20%）颗粒粒径在φ3mm以内。
4. 液体粘度对泵性能的影响：当液体粘度发生变化时，泵的性能也有所变化。具体咨询公司。

六、结构与主要零部件名称

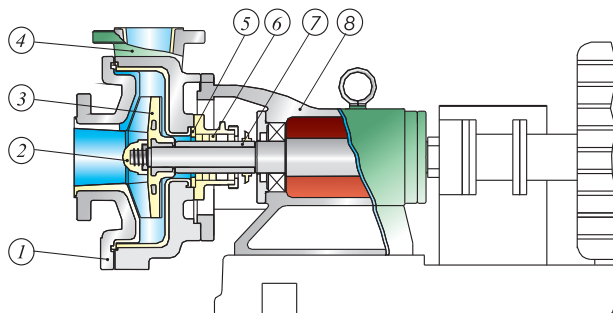
后拉式结构



后拉式结构

序号	名称	材料
1	进口接管	Po衬45
2	前盖哈夫块	45
3	前盖铸件	HT200
4	前盖塑件	超高分子聚乙烯
5	泵体	超高分子聚乙烯/HT200
6	叶轮螺母	超高分子聚乙烯/45
7	后泵盖	超高分子聚乙烯/HT200
8	油封盒	聚乙烯基脂
9	轴套	SIC
10	氟油封	氟橡胶
11	支架	HT200
12	联轴器	WCB

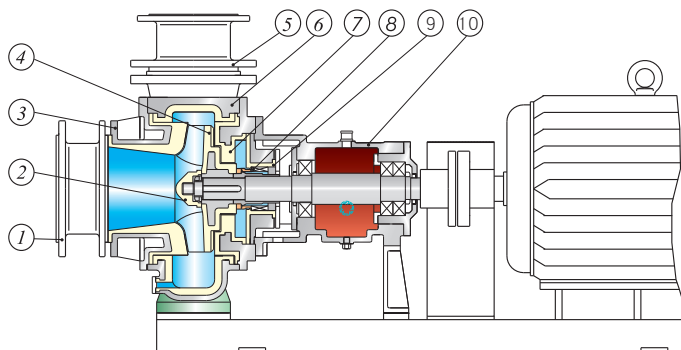
小功率结构



小功率结构

序号	名称	材料
1	泵盖	超高分子聚乙烯衬HT200
2	叶轮螺母	超高分子聚乙烯衬45
3	叶轮	超高分子聚乙烯
4	泵体	超高分子聚乙烯衬HT200
5	垫片	超高分子聚乙烯
6	轴封	氟橡胶、机械密封
7	轴套	氮化硅
8	支架	HT200

大功率结构(进口口径 $\geq 250\text{mm}$)

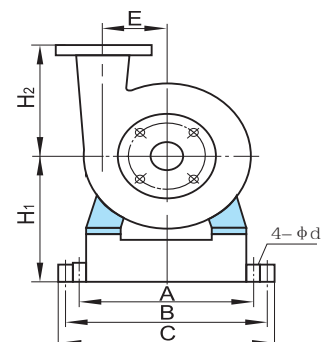
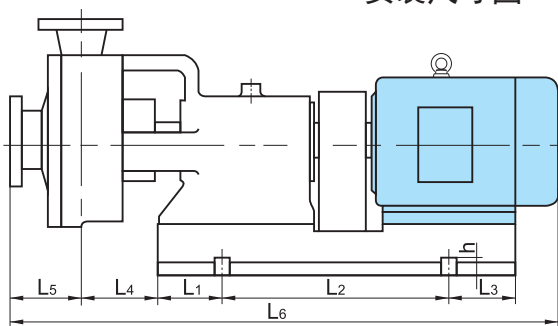


大功率结构 (进口口径 $\geq 250\text{mm}$)

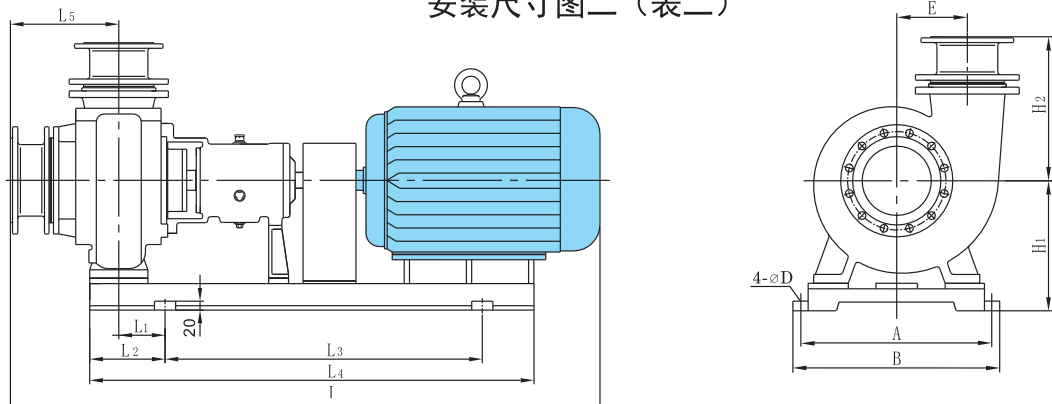
序号	名称	材料
1	进口接管	Po衬45
2	叶轮螺母	超高分子聚乙烯衬45
3	前泵盖	超高分子聚乙烯衬HT200
4	叶轮	超高分子聚乙烯衬45
5	出口接管	Po衬45
6	泵体	超高分子聚乙烯衬HT200
7	后泵盖	超高分子聚乙烯衬HT200
8	机械密封	
9	密封室	超高分子聚乙烯衬HT200
10	轴承箱	HT200

七、安装尺寸

安装尺寸图一 (表一)



安装尺寸图二 (表二)



表一

序号	型 号	外 型 及 安 装 尺 寸													
		A	B	C	E	H ₁	H ₂	L ₁	L ₂	L ₃	L ₄	L ₅	L ₆	h	4-Φd
1	UHB-ZK40/10-20	250	310	340	93	162	167	75	460	75	85	135	905	20	4-Φ14
2	UHB-ZK40/10-30				920										
3	UHB-ZK50/20-20	320	340	380	95	212	176.5	175	400	175	90	120	25	4-Φ20	
4	UHB-ZK50/20-30				120							1060			
5	UHB-ZK65/30-20				125							1070			
6	UHB-ZK65/30-30		400	450	125	278	220	150	530	180	110	120	30		4-Φ25
7	UHB-ZK65/30-50											1195			
8	UHB-ZK80/45-35											400	450		
9	UHB-ZK80/50-20	1430													
10	UHB-ZK80/50-30		1450												
11	UHB-ZK80/50-50	1555													
12	UHB-ZK100/60-35	385	480	540	130	370	470	250	935	245	95	360	2015	40	4-Φ30
13	UHB-ZK100/60-50														
14	UHB-ZK100/100-40	1555													
15	UHB-ZK125/140-28	395	485	560	131	308	218	210	670	210	140	164	1556	40	
16	UHB-ZK150/250-30	500	600	660	-225	370	470	250	935	245	95	360	2015	50	
17	UHB-ZK200/400-25	510	660	750	-235	395	480	245	1000	340	106	370	2180		
18	UHB-ZK200/400-32														

表二

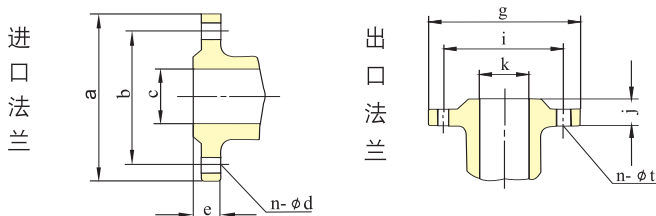
序号	型 号	外 型 及 安 装 尺 寸										
		A	B	E	H ₁	H ₂	L ₁	L ₂	L ₃	L ₄	L ₅	L ₆
1	UHB-ZK50/15-50	480	540	115	280	210	120	205	840	1250	245	1410
2	UHB-ZK50/15-80	530	600	142	325	225	165	265	980	1510	275	1680
3	UHB-ZK65/25-80			145			1690					
4	UHB-ZK80/50-80			155								
5	UHB-ZK100/100-80			410/560			470/620					150
6	UHB-ZK250/500-32	700	750	255	490	520	175	285	1200	1900	445	2265
7	UHB-ZK250/600-32			2500								
8	UHB-ZK250/600-50			302	545	570						2530
9	UHB-ZK250/800-32											
10	UHB-ZK250/800-50											

续上表：

序号	型 号	外 型 及 安 装 尺 寸												
		A	B	E	H ₁	H ₂	L ₁	L ₂	L ₃	L ₄	L ₅	L ₆		
11	UHB-ZK300/1000-32	760	810	300	545	575	175	300	1300	1985	410	2570		
12	UHB-ZK300/1000-50			320	570	600				2080		2800		
13	UHB-ZK300/1200-32			300	545	575				1985		2570		
14	UHB-ZK300/1200-50			320	570	600				2150		2800		
15	UHB-ZK350/1400-32	960	1010	390	630	650	190	330	1500	2180	425	2830		
16	UHB-ZK350/1400-50			430	670	700	260	400	1000x2	2800		3680		
17	UHB-ZK350/1600-32			760	810	390	630	650	190	330		1500	2180	2830
18	UHB-ZK350/1600-50			960	1010	430	670	700	260	400		1000x2	2845	3680

法兰尺寸

法兰尺寸图 (表三)



说明：

本说明书中所标示的安装尺寸，可能因产品制造误差、产品更新换代、校对等原因造成实物与资料尺寸不相符合，对此我们表示歉意。如有发现不符之处，请与本公司联系。

表三

序号	型 号	进 口 法 兰 尺 寸					出 口 法 兰 尺 寸				
		c	a	b	e	n-Φd	k	g	i	j	n-Φt
1	UHB-ZK40/10-20 (30)	40	150	110	20	4-Φ14	32	140	110	20	4-Φ18
2	UHB-ZK50/20-20 (30)	50	140	110	23		40	130	100	23	4-Φ14
3	UHB-ZK50/15-50	50	165	125	23	4-Φ18	40	150	110		4-Φ18
4	UHB-ZK50/15-80						50	140	110	4-Φ14	
5	UHB-ZK65/30-20 (30)	65	180	145	25	8-Φ18	50	140	110	4-Φ14	
6	UHB-ZK65/30-50						65	185	145		25
7	UHB-ZK65/25-80	80	195	160	27	4-Φ18	65	185	145	25	
8	UHB-ZK80/45-35						80	195	160	27	4-Φ18
9	UHB-ZK80/50-20 (30/50)	80	200	160	27	8-Φ18	65	185	145	25	4-Φ18
10	UHB-ZK80/50-80						80	200	160	27	
11	UHB-ZK100/60-35 (50)	100	220	180	29	8-Φ18	80	195	160	27	8-Φ18
12	UHB-ZK100/100-40						80	200	160	27	
13	UHB-ZK100/100-80	100	220	180	29	8-Φ18	80	200	160	27	8-Φ18
14	UHB-ZK125/140-28	125	245	210	26		100	220	180	30	
15	UHB-ZK150/250-30	150	280	240	22	8-Φ23	125	245	210	32	8-Φ20
16	UHB-ZK200/400-25	200	335	295			22	8-Φ23	150		280
17	UHB-ZK200/400-32				250	405			355	28	12-Φ28
18	UHB-ZK250/500-32	250	405	355			28	12-Φ28			
19	UHB-ZK250/600-32 (50)				300	460			410	28	12-Φ28
20	UHB-ZK250/800-32 (50)	300	460	410			28	12-Φ28			
21	UHB-ZK300/1000-32 (50)				350	520			470	28	16-Φ28
22	UHB-ZK300/1200-32 (50)	350	520	470			28	16-Φ28			
23	UHB-ZK350/1400-32 (50)				350	520			470	28	16-Φ28
24	UHB-ZK350/1600-32 (50)	350	520	470			28	16-Φ28			

一、安装要点

- 1、泵要安装并固定在稳定的基础上，不受其它机械震动的影响。
- 2、基础自身的重量为机械重量的3倍以上，面积必须大于底座。
- 3、泵周围要预留足够的空间，以便泵的维修、维护。
- 4、将泵机组安放在基础上，底座与基础之间应铺衬垫。

二、管道

- 1、泵的进、出口管路应有支架，不能用泵来支撑，管路口径应与泵口径统一。泵尽可能靠近水池位置。
- 2、必须保证泵的安装高度符合泵的汽蚀余量，且考虑管路损失及介质温度。为避免泵体内产生汽蚀，必须满足下式：

$$NPSHa \geq NPSHr + 0.5$$

NPSHa：有效（装置）汽蚀余量（m） NPSHr：必需（泵）汽蚀余量（m）

- 3、管道弯曲部位尽可能平缓，减少弯头的使用，并且避免在靠近泵进口部位设置弯头。
- 4、考虑液面的降落，吸入管的位置要有足够的淹没深度。
- 5、泵在吸上工况下使用时，泵的出口必须装出口阀；泵在倒灌工况下使用时，泵的进出口都必须装阀门。出液管管路中装有阀门，用以调节流量（不允许用进口阀来调节流量），使泵在规定流量点工作，防止超流量后使泵无法工作。
- 6、泵的进口及出口尽量安装管道补偿器，以便于维修。
- 7、管道必须正确连接，法兰之间的密封垫要平整，不能错位。如果密封面漏气，泵将无法正常工作，并可能导致泵损坏。

一、使用前注意事项

- 1、离心泵空运转不能超过5分钟（冷却水接入状态），泵运行时的最小流量：设计点35%。
- 2、如果泵运转时发生汽蚀，必须在1分钟内停机。
- 3、介质温度变化应控制在40℃以内，过高的温升/降可能导致泵零件的损坏。
- 4、如果泵运行时突然停电，必须立刻关闭电源，并关闭出口阀门。
- 5、泵的噪音 $\leq 85\text{dB}$ ，如发现振动和噪音,应停机检查，排除故障，才能工作。

二、启动和运行

（一）启动

- 1、检查泵运转方向是否正确，以点动方式确认转向是否和转向指示标示的方向一致。
- 2、对采用油润滑轴承方式的泵先在轴承箱内注入润滑油，至油标的水平中心位置。为了保持油的清洁和良好的润滑，应定期更换新油。一般情况，每运转1500小时后，要全部更新换油一次，润滑油宜选用N46号机械油。
- 3、用手转动联轴器，感觉应轻松且轻重均匀，并注意辨别泵内有无摩擦声及异物滚动等杂音，如有则应设法排除。
- 4、倒灌工况时，打开进口阀供给液源，吸上工况时，必须先将泵内灌满液体。
- 5、接通轴封冷却水，启动电动机使泵运转，再打开出口阀（可开阀1/4启动）。

（二）运转

- 1、机组试运转5~10分钟，如无异常现象可投入运行。
- 2、经常检查泵和电动机的温升情况，轴承的温升不应大于40℃，极限温度不大于90℃，对于绝缘电动机，环境温度为40℃时的最高温升为90℃，允许极限温度为130℃。
- 3、当泵的装置扬程小于泵的额定扬程时，必须关小出口阀门，使流量达到额定值，若出口阀门全开，则流量会大于额定值。不能以进口阀调节泵流量，以免引起汽蚀。
- 4、在运转过程中，如发现不正常声音或其它故障时，需立即停机检查，待排除故障后才能继续运转。
- 5、动力密封安装陶瓷轴套，运转过程中不宜直接用冷却水冲洗，以免轴套温度骤降而开裂，机械密封需要冷却水时，应先开通冷却水，再启泵，冷却水应直观，以免缺水时不便发现，多台泵集中使用时，冷却水不宜串用。

（三）停机

- 1、先关闭出口阀，然后再切断电动机电源。
- 2、关闭进口阀，停止供应轴封处冷却水。
- 3、保持泵机外部及环境的清洁。

- 4、停机后如环境温度低于液体凝固温度时，要排净泵内液体，以防冻裂。
- 5、长期停止使用的泵，除将泵内的腐蚀性液体排净外，还要用清水冲洗干净泵腔，尤其是密封部件要认真冲洗干净并将泵的进出口封闭好，妥善保管。

三、维修和保养

- 1、定期检查泵和电机，更换易损零件。
- 2、长期停机不用时，应清洗泵内流道并切断电源。
- 3、如泵在室外，应采取防雨措施，以防电机受潮后烧毁。

四、拆卸和组装

（一）后拉式结构

- 1、松开后泵盖与泵体之间的连接螺栓，分离后泵盖与泵体。
- 2、松开叶轮螺母、锁紧螺母（螺纹与泵转向相反），分离叶轮与泵轴。
- 3、松开后泵盖与支架联接螺栓，分离后泵盖（后泵盖上连接油封盒、轴套等零件）与泵轴。
- 4、松开油封盒与后泵盖联接螺栓，分离油封盒与后泵盖。拆分油封盒内油封、进水环等零件。
- 5、松开轴承压盖与支架螺栓，分离轴承、支架、泵轴。

（二）小功率结构

- 1、松开泵盖与泵体之间的连接螺栓，分离泵盖与泵体。
- 2、松开叶轮螺母、锁紧螺母（螺纹与泵转向相反），分离叶轮与泵轴。
- 3、松开泵体与支架联接螺栓，分离泵体（泵体上连接油封盒、轴套等零件）与泵轴。
- 4、松开油封盒与泵体联接螺钉，分离油封盒与泵体。拆分油封盒内油封、进水环等零件。
- 5、松开轴承压盖与支架螺栓，分离轴承、支架、泵轴。

（三）大功率结构

- 1、松开进出口接管与泵体的联接螺栓，分离泵体与进出口接管。
- 2、松开前泵盖与泵体之间的连接螺栓，分离泵盖与泵体。
- 3、松开叶轮螺母、锁紧螺母（螺纹与泵转向相反），分离叶轮与泵轴。
- 4、松开后泵盖与泵体、泵体底脚与底座的联接螺栓，分离泵体与底座、后泵盖。
- 5、松开后泵盖与支架联接螺栓，二者分离，从泵轴上取下副叶轮、油封盒。
- 6、拆分油封盒内油封、进水环等零件。
- 7、松开轴承压盖与支架螺栓，分离轴承、支架、泵轴。

（三）机械密封结构

机械密封结构泵没有副叶轮，拆卸方式与油封结构相同。
组装反序。

五、服务承诺

- 1、易损件和其它配件，保证长期供应。
- 2、可根据用户要求设计耐腐蚀新型泵、匹配防爆电机。
- 3、对本公司提供的产品提供技术咨询及终身服务。
- 4、负责免费上门调试、维修（易损件按厂价收取）。

六、常见故障与排除

故 障	原 因	解 决 方 法
打不出液体	<ol style="list-style-type: none"> 1、吸入管路内有空气、进口堵塞。 2、吸上高度太高。 3、要求扬程大于泵扬程。 4、排出管太细，管路损失过大。 5、泵反转。 	<ol style="list-style-type: none"> 1、清理管路。 2、降低泵安装高度。 3、更换扬程高的泵。 4、换管径与泵口径等大的输出管。 5、调整泵转向。
流量不足	<ol style="list-style-type: none"> 1、叶轮损坏。 2、密封件损坏。 3、转数不够。 4、转数不足。 5、出口管弯头过多，阻力过大。 	<ol style="list-style-type: none"> 1、更换叶轮。 2、更换密封件 3、增加转数。 4、按规定重装管道。 5、重新合理安排管路。
扬程不足	<ol style="list-style-type: none"> 1、输送介质内有空气。 2、叶轮损坏。 3、转数不够。 4、输送介质粘度过大。 	<ol style="list-style-type: none"> 1、重新灌注液体或排空气体。 2、更换叶轮。 3、检查电机和供电线路。 4、降低粘度或增加灌注压力。
功率过大	<ol style="list-style-type: none"> 1、输送介质比重过大。 2、有机械摩擦。 	<ol style="list-style-type: none"> 1、更换大功率电机或泵。 2、检查何处摩擦，进行检修。
密封泄漏严重	<ol style="list-style-type: none"> 1、油封损坏。 2、机封对磨材料选用不当、有腐蚀。 3、对磨面严重磨损、静环破裂。 4、动静环不吻合。 5、机械密封动环后退。 	<ol style="list-style-type: none"> 1、更换油封。 2、更换适合的动、静环。 3、更换磨损件、调整弹簧压力、减少摩擦。 4、调整动静环，使之吻合。 5、松开动环紧固螺钉，重新定位锁紧。
泵内有杂音 泵机组振动	<ol style="list-style-type: none"> 1、泵轴与电机不同心。 2、流量超过使用范围。 3、电动机轴磨损，轴承损坏 	<ol style="list-style-type: none"> 1、校正泵轴中心。 2、选用适当的泵型。 3、清洗或更换轴承、泵轴。

本公司还提供以下产品

CQB系列氟塑料合金磁力泵
 IMD系列氟塑料合金磁力泵
 ZMD系列自吸式磁力泵
 IHF系列氟塑料合金离心泵
 GF系列衬氟管道泵

FZB系列氟塑料合金自吸泵
 FSB(D)系列氟塑料合金离心泵
 FYH系列氟塑料合金液下泵
 MFY-I系列耐磨耐腐蚀
 各类衬氟阀门、视镜、管道、管件

厂址：安徽·泾县·茂林镇

邮编：242544

技术服务：0571-58119506

网 址： www.zjwo-long.com